

SIMULASI DEBIT UNTUK POLA PENGOPERASIAN PLTA SIBUNDONG DENGAN MENGGUNAKAN MODEL TANGKI SUGAWARA

Rahmah Dara Lufira*, Suwanto Marsudi, Riyanto Haribowo,
M Amar Sajali, dan Yossa Pratama Rosella Putra

Jurusan Teknik Pengairan, Universitas Brawijaya, Malang

*rahmahdara@gmail.com/rahmahdara@ub.ac.id

Pemasukan: 21 April 2021 Perbaikan: 16 Juni 2021 Diterima: 20 Juni 2021

Intisari

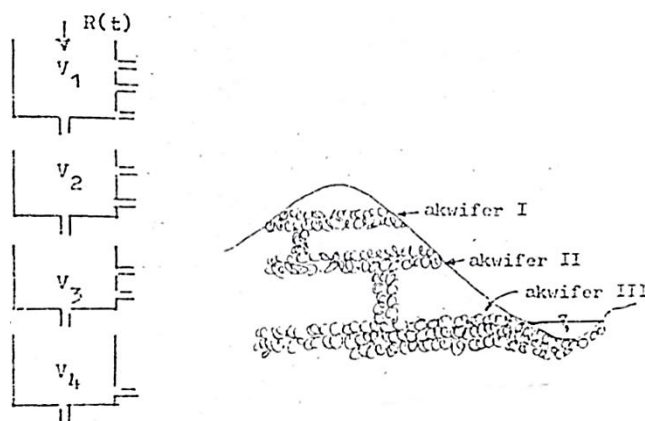
Kabupaten Tapanuli Utara adalah salah satu wilayah dataran tinggi Sumatra Utara yang mengalami penurunan kondisi sumber daya alam, terutama sumber daya tanah dan air di sekitar DAS. Pada DAS Sibundong dengan semakin meningkatnya penduduk di pulau Sumatra menyebabkan pasokan tenaga listrik mengalami penurunan daya. Studi ini bertujuan untuk menentukan debit andalan pada sungai yang nantinya digunakan sebagai pasokan listrik menggunakan model tangki dan untuk menganalisa potensi daya pola pengoperasian PLTA Sibundong. Metode yang digunakan dalam mencari data hujan yang hilang adalah Normal Ratio Method dengan ketentuan minimal 2 stasiun yang selanjutnya menggunakan lengkung massa ganda untuk melakukan uji konsistensi data hujan. Perhitungan curah hujan rerata daerah menggunakan metode rerata aljabar. Data curah hujan rerata daerah yang dihitung adalah pada tahun 2004-2013. Data hujan rerata daerah digunakan sebagai input data pada simulasi debit model tangki. Untuk mencari debit di DAS Sibundong digunakan model tangki. Data yang digunakan adalah data curah hujan 6 tahun dimulai dari tahun 2006 hingga tahun 2011, data klimatologi dan luas DAS Sibundong yaitu 282 km². Hasil debit andalan adalah $Q = 9,29 \text{ m}^3/\text{dt}$ dan hasil daya untuk pola pengoperasian PLTA adalah 2 x 6,26 MW.

Kata Kunci : DAS, debit, hujan, model tangki

Latar Belakang

Dalam perencanaan bangunan air, misalnya Pembangkit Listrik Tenaga Air diperlukan data debit yang cukup untuk keperluan analisa hidrologi DAS. Di sisi lain pengumpulan data-data tersebut masih merupakan suatu permasalahan yang jarang terutama di Negara-negara berkembang seperti Indonesia. Hal ini disebabkan karena kurangnya peralatan pengukuran debit, kurangnya tenaga pelaksana atau kurang baiknya penyimpanan data. Pada DAS Sibundong juga mengalami permasalahan pengukuran debit yang tidak lengkap, banyak pengamatan debit yang kosong dan memperpanjang data debit runtut waktu yang kurang panjang. Dengan adanya model tangki diharapkan mampu menjawab permasalahan ini dengan melakukan simulasi debit guna mengetahui besarnya debit di sungai (Prastica, 2021).

Model tangki merupakan bagian dari model *Rainfall Run-off Library (RRL)* yang melukiskan siklus hidrologi secara vertikal. Model ini menggambarkan konsep dari neraca air yang dibuat untuk meniru (*simulate*) daerah pengaliran sungai dengan menggantinya oleh sejumlah tampungan yang digambarkan sebagai sederet tangki. Model tersebut dikembangkan oleh Dr. M. Sugawara. Model yang menggunakan 4 buah tangki yang disusun secara seri, seperti terlihat pada Gambar 1 Aliran yang melewati lubang-lubang yang berada di dinding kanan tangki-tangki yang bersangkutan akan menghasilkan limpasan, sedangkan aliran yang melewati dasar tangki merupakan infiltrasi (Soemarto, 1987).



Gambar 1. Model tangki dan proses limpasan (Soemarto, 1987)

Curah hujan yang jatuh pada suatu waktu $R(t)$ akan mengisi tangki paling atas V_1 . Air yang tertampung oleh tangki V_1 mengalir lewat lubang-lubang di dinding kanan atau merembes lewat lubang di dasar tangki dan masuk mengisi tangki V_2 dalam tahap kedua. Air yang tertampung dalam tangki V_2 mengalir lewat lubang-lubang di dinding kanan dan merembes lewat dasar tangki masuk ke tangki V_3 dalam tahap ketiga. Proses ini berulang hingga sampai tangki terakhir (Setiawan, 2003).

Tujuan studi ini bertujuan untuk menerapkan model tangki dalam pendugaan debit air sungai dan menghitung besar debit andalan pada sungai Sibundong, selain itu itu juga untuk menganalisa potensi daya pola pengoperasian PLTA Sibundong. Manfaat dari studi ini adalah dihasilkannya model tangki yang diharapkan dapat diterapkan cara serupa pada DAS lain yang memiliki kesamaan karakteristik dengan daerah studi, sehingga masalah keterbatasan data debit suatu DAS dapat dipecahkan dan dihasilkannya daya pada pola pengoperasian PLTA guna memenuhi kebutuhan masyarakat.

Metodologi Studi

1. Analisa awal dari studi ini melakukan perhitungan menambah data hujan yang hilang (Asdak, 1995), dengan menggunakan metode *Normal Ratio Method*:

$$Dx = \frac{1}{n} \sum_{i=1}^n d_i \frac{An_x}{An_i} \tag{1}$$

dengan keterangan:

D_x = Data curah hujan yang diperkirakan pada stasiun x

n = Jumlah stasiun di sekitar x untuk mencari data curah hujan di x

d_i = data curah hujan harian di stasiun i

A_{n_x} = Data curah hujan rata-rata tahunan di stasiun x

A_{n_i} = Data curah hujan rata-rata tahunan di stasiun sekitar x

2. Uji konsistensi data curah hujan. Sebelum data curah hujan digunakan untuk analisa data lebih lanjut, maka terlebih dahulu dilakukan uji konsistensi terhadap data curah hujan pada stasiun-stasiun penakar hujan yang dipakai (Indarto, 2010). Pengujian konsistensi dilakukan dengan menggunakan cara kurva massa ganda (*double mass curve*).
3. Menghitung curah hujan rerata daerah. Dalam studi ini perhitungan curah hujan rerata daerah menggunakan metode rata-rata aljabar (Limantara,2010).
4. Perhitungan evapotranspirasi potensial menggunakan metode Penman (Limantara, 2010).
5. Debit dihitung dengan menggunakan simulasi debit model tangki Sugiwara (Kesuma, 2013 dan Abdul, 2017). Melakukan kalibrasi antara data debit hasil pengukuran AWLR pada tahun 2006 sampai tahun 2011 dengan hasil simulasi model tangki tahun 2006 sampai tahun 2011. Parameter yang standar dari model tangki Sugawara antara lain terdiri dari:
 - i. Angka simpanan awal dari tiap tangki (H_{e_i})
 - ii. Faktor pengali atau koefisien dari lubang keluaran samping (f_i) dan bawah (b_i)
 - iii. Tinggi lubang keluaran samping (h_i)
 - iv. Per debit yang keluar dari masing-masing outlet adalah:

Tangki I:

$$q_{1.2(t)} = f_{1.2} \times (H_{e_{1(t-1)}} + R_{(t)} - E_{t_{0(t)}} - h_{1.2}) \tag{2}$$

$$q_{1.1(t)} = f_{1.1} \times (H_{e_{1(t-1)}} + R_{(t)} - E_{t_{0(t)}} - h_{1.1}) \tag{3}$$

$$qb_{1(t)} = b_1 \times (H_{e_{1(t-1)}} + R_{(t)} - E_{t_{0(t)}}) \tag{4}$$

$$H_{e_{1(t)}} = (H_{e_{1(t-1)}} + R_{(t)} - E_{t_{0(t)}}) - q_{1.2(t)} - q_{1.1(t)} - qb_{1(t)} \tag{5}$$

Tangki II:

$$q_{2.1(t)} = f_{2.1} \times (H_{e_{2(t-1)}} + qb_{1(t)} - h_{2.1}) \tag{6}$$

$$qb_{2(t)} = b_2 \times (H_{e_{2(t-1)}} + qb_{1(t)}) \tag{7}$$

$$H_{e_{2(t)}} = (H_{e_{2(t-1)}} + qb_{1(t)} - h_{2.1}) \tag{8}$$

Tangki III:

$$q_{3.1(t)} = f_{3.1} \times (H_{e_{3(t-1)}} + qb_{2(t)} - h_{3.1}) \tag{9}$$

$$qb_{3(t)} = b_3 \times (H_{e_{3(t-1)}} + qb_{2(t)}) \tag{10}$$

$$H_{e_{3(t)}} = (H_{e_{3(t-1)}} + qb_{2(t)} - q_{3.1(t)} - qb_{3(t)}) \tag{11}$$

Tangki IV:

$$q_{4.1(t)} = f_{4.1} \times (H_{e_{4(t-1)}} + qb_{3(t)}) \tag{12}$$

$$qb_{4(t)} = b_4 \times (H_{e_{4(t-1)}} + qb_{3(t)}) \tag{13}$$

$$H_{e_{4(t)}} = (H_{e_{4(t-1)}} + qb_{3(t)} - q_{4.1(t)}) \tag{14}$$

$$Q = \sum q_i \tag{15}$$

dengan keterangan:

- q_i = debit yang keluar dari lubang samping I (mm/hr)
- qb_i = debit yang keluar dari lubang bawah I (mm/hr)
- h_i = tinggi muka air dari lubang I (mm)
- He_i = tinggi air simpanan awal dari tangki I (mm)
- f_i = koefisien lubang samping I (hari⁻¹)
- b_i = koefisien lubang bawah I (hari⁻¹)
- Q = debit yang keluar dari lubang I (m³/dtk)
- A = Luas DAS (km²)

6. Perhitungan nilai korelasi *Nash-Sutcliffe*. Kalibrasi perhitungan simulasi dianalisis dengan cara kombinasi. Dalam hal ini kalibrasi dilakukan untuk menentukan kisaran (*range*) nilai suatu parameter.

$$Nash - Sutcliffe = 1 - \frac{\sum_{i=1}^N (Q_{si} - Q_{mi})^2}{\sum_{i=1}^N (\bar{Q} - Q_{mi})^2} \tag{16}$$

dengan keterangan:

- Q_{si} = *run-off* terhitung pada interval waktu i
- Q_{mi} = *run-off* terukur pada interval waktu i
- \bar{Q} = *run-off* terukur rerata untuk periode yang digunakan
- i = interval waktu
- N = jumlah interval waktu

7. Metode Perbandingan Luas. Pada metode perbandingan luas, konsep yang dipakai adalah metode rasional.

$$\frac{Q_I}{Q_{II}} = \frac{C_I I_I A_I}{C_{II} I_{II} A_{II}} \tag{17}$$

dengan keterangan:

- Q_I = debit DAS I (m³/dt)
- Q_{II} = debit DAS II (m³/dt)
- C_I = koefisien pengaliran DAS I
- C_{II} = koefisien pengaliran DAS II
- I_I = intensitas hujan DAS I
- I_{II} = intensitas hujan DAS II
- A_I = luas DAS I
- A_{II} = luas DAS II

8. Perhitungan daya dan energi listrik. Daya dan energi listrik dalam hubungannya dengan debit dapat dirumuskan sebagai berikut (Mosonyi, 1963 & McKinney, 1983):

$$P = 9,81.Q.H_{net}. \eta \tag{18}$$

$$E = P.24.n \tag{19}$$

dengan keterangan:

P = daya (kW)

E = energi (kWh)

Q = debit pembangkitan (m^3/dt)

H_{net} = tinggi jatuh efektif (m)

η = efisiensi turbin dan generator

n = jumlah hari operasional

Hasil Studi Dan Pembahasan

Menambah Data Hujan yang Hilang

Untuk keperluan analisis hujan daerah diperlukan data yang lengkap dari masing-masing stasiun. Metode yang digunakan pada studi ini adalah *Normal Ratio Method*.

Tabel 1. Data hujan Stasiun Sarula dan Sibolga

No. kelas	Curah Hujan Tahunan			
	Tahun	Stasiun Sarula (mm)	Stasiun Sibolga (mm)	Stasiun Balige (mm)
1	2004	1763	3650	1606
2	2005	1226	4721	2947,6
3	2006	2606	4774	3541,1
4	2007	1295	5667	3716,7
5	2008	3113	4513	3981,3
6	2009	2471	4368	3249,6
7	2010	940	5378	2106,8
8	2011	1695	5424	1917,6
9	2012	1489	4771	2130,5
10	2013	1319	3682,2	1915,6
	Jumlah	17917	46948,2	25197,2

Uji Konsistensi Data Curah Hujan

Sebelum data curah hujan digunakan untuk analisa data lebih lanjut, maka terlebih dahulu dilakukan uji konsistensi terhadap data curah hujan pada stasiun-stasiun penakar hujan yang dipakai. Pengujian konsistensi dilakukan dengan menggunakan cara kurva massa ganda (*double mass curve*). Langkah pertama yaitu mengakumulasi curah hujan tahunan pada stasiun hujan yang diuji.

Setelah didapatkan curah hujan tahunan pada masing-masing stasiun hujan, kemudian membandingkan harga pada suatu stasiun yang diuji dengan harga pada stasiun sekitar dengan melakukan *plotting* pada kurva massa ganda (*double mass curve*), dapat dilihat pada Tabel 2, 3, dan 4. Data hujan tahunan disusun mulai tahun terbaru (acuan pada pencatatan data terbaru).

Tabel 2. Uji konsistensi komulatif rerata stasiun hujan Sarula, Balige dengan komulatif stasiun hujan Sibolga

Tahun	Hujan Tahunan (mm)			Rerata St Sarula, Balige	Komulatif Rerata St Sarula, Balige	Komulatif Sibolga
	Sarula	Sibolga	Balige			
2013	1319	3682	1655	1487	1487	3682
2012	1489	4771	2131	1810	3297	8453
2011	1695	5424	1918	1807	5104	13877
2010	940	5378	2107	1524	6627	19255
2009	2471	4368	3250	2861	9488	23623
2008	3113	4513	3981	3547	13035	28136
2007	1295	5667	3717	2506	15541	33803
2006	2606	4774	3541	3074	18614	38577
2005	1226	4721	2947	2087	20701	43298
2004	1763	3650	1606	1685	22385	46948

Tabel 3. Uji konsistensi komulatif rerata stasiun hujan Sibolga, Balige dengan komulatif stasiun hujan Sarula

Tahun	Hujan Tahunan (mm)			Rerata St Sibolga, Balige	Komulatif Rerata St Sibolga, Balige	Komulatif Sarula
	Sarula	Sibolga	Balige			
2013	1319	3682	1655	2669	2669	1319
2012	1489	4771	2131	3451	6220	2808
2011	1695	5424	1918	3671	9791	4503
2010	940	5378	2107	3743	13533	5443
2009	2471	4368	3250	3809	17342	7914
2008	3113	4513	3981	4247	21589	11027
2007	1295	5667	3717	4692	26281	12322
2006	2606	4774	3541	4158	30439	14928
2005	1226	4721	2947	3834	34273	16154
2004	1763	3650	1606	2628	36901	17917

Tabel 4. Uji Konsistensi Komulatif Rerata Stasiun Hujan Sarula, Sibolga dengan Komulatif Stasiun Hujan Balige

Tahun	Hujan Tahunan (mm)			Rerata St Sarula, Sibolga	Komulatif Rerata St Sarula, Sibolga	Komulatif Balige
	Sarula	Sibolga	Balige			
2013	1319	3682	1655	2501	2501	1655
2012	1489	4771	2131	3130	5631	3786
2011	1268	5424	1918	3346	8977	5703
2010	940	5378	2107	3159	12136	7810
2009	2471	4368	3250	3420	15555	11060
2008	3113	4513	3981	3813	19368	15041
2007	1295	5667	3717	3481	22849	18758
2006	2606	4774	3541	3690	26539	22299
2005	1226	4721	2948	2974	29513	25246
2004	1763	3650	1606	2707	32219	26852

Curah Hujan Rerata Daerah

Analisa dilanjutkan untuk mendapatkan curah hujan rerata daerah dengan Metode Rata-rata Aljabar. Hasil analisa ditunjukkan pada Tabel 5.

Tabel 5. Data Curah Hujan dengan Metode Rata-rata Aljabar

Tahun	Jan	Feb	Mar	Apr	Mei	Jun	Jul	Ags	Sep	Okt	Nov	Des
2004	225,7	139,7	250,8	188,7	155,7	107,9	168,5	181,4	271,9	158,6	279,7	211,0
2005	152,9	108,7	173,5	117,5	63,3	111,4	217,6	473,8	201,8	655,0	385,8	303,6
2006	373,8	302,1	298,8	358,3	148,4	182,7	154,4	290,5	427,7	398,6	366,2	338,8
2007	276,9	248,0	202,7	180,6	195,8	183,0	608,2	133,6	322,8	643,3	373,4	191,3
2008	307,1	191,9	273,0	291,9	164,2	222,7	328,0	327,3	445,7	492,5	357,3	467,4
2009	287,5	173,3	410,3	259,1	121,6	145,3	161,9	358,0	393,3	336,3	401,5	314,7
2010	201,8	233,2	284,0	209,6	161,8	195,8	170,6	284,0	236,7	279,9	343,2	207,5
2011	254,0	215,6	199,4	235,9	227,2	87,7	132,2	201,4	189,0	319,4	496,4	453,9
2012	67,3	178,7	142,3	180,0	104,3	146,7	184,7	131,3	228,3	158,0	303,0	262,0
2013	116,5	76,3	77,7	165,4	147,4	84,9	75,1	172,9	118,1	245,6	257,0	130,3

Perhitungan Evapotranspirasi

Untuk perhitungan evapotranspirasi menggunakan Metode Penman dapat dilihat pada

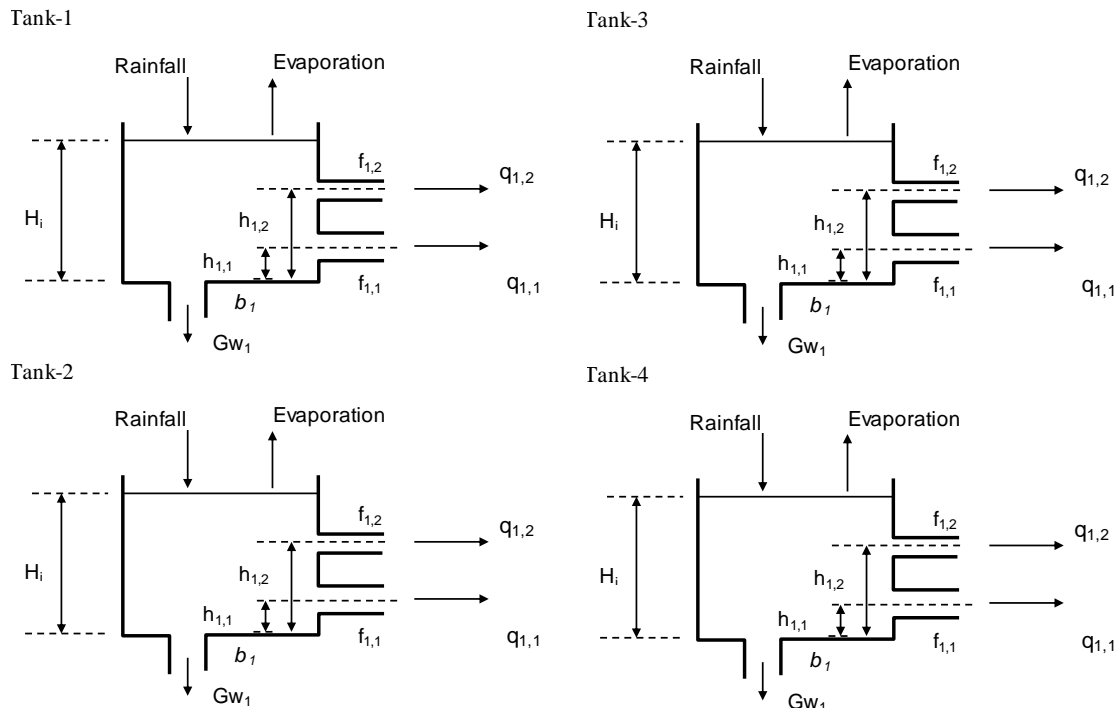
Tabel 6. Perhitungan Evapotranspirasi Metode Penman Tahun 2004

Parameter	Satu-an	Bulan											
		Jan	Feb	Mar	Apr	Mei	Juni	Juli	Agu	Sept	Okt	Nov	Des
Data													
a. Temperatur, t	°C	27,0	26,7	26,8	26,8	26,6	26,8	26,0	25,9	26,0	26,5	26,0	26,1
b. Kelembaban Relatif, RH	%	0,85	0,86	0,83	0,83	0,81	0,76	0,84	0,82	0,83	0,85	0,84	0,85
c. Kececerahan matahari, n/N	%	49	52	60	50	58	53	31	48	46	48	49	32
d. Kecepatan angin, u	m/dt	0,47	0,38	0,50	0,37	0,41	0,31	0,29	0,32	0,39	0,43	0,49	0,43
Perhitungan													
1. w	mbar	0,77	0,76	0,76	0,76	0,76	0,76	0,76	0,75	0,76	0,76	0,76	0,76
2. Angka Angot (R _g)	mm/hr	14,7	15,3	15,6	15,3	14,6	14,2	14,3	14,9	15,3	15,3	14,8	14,4
3. Radiasi gel.pendek, R _s	mm/hr	7,565	8,121	8,954	7,956	8,223	7,614	5,969	7,587	7,626	7,791	7,616	6,088
4. Fungsi suhu, f(t)		16,10	16,04	16,06	16,06	16,02	16,06	15,90	15,88	15,90	16,00	15,90	15,92
5. Tekanan uap jenuh (e _g)	mbar	35,66	35,04	35,25	35,25	34,83	35,25	33,62	33,42	33,62	34,63	33,62	33,82
6. Tekanan uap nyata (e _d)	mbar	30,31	30,13	35,25	35,25	34,83	35,25	33,62	33,42	33,62	34,63	33,62	33,82
7. Fungsi tekanan uap f(e _d)		0,10	0,10	0,10	0,10	0,11	0,11	0,11	0,11	0,11	0,10	0,11	0,10
8. Fungsi kececerahan matahari, f(n/N)		0,541	0,568	0,640	0,550	0,622	0,577	0,379	0,532	0,514	0,532	0,541	0,388
9. Radiasi gel. Panjang, R _{n1}		0,851	0,897	1,048	0,901	1,059	1,040	0,640	0,926	0,879	0,862	0,913	0,643
10. Fungsi angin, f(u)	m/dt	0,380	0,359	0,387	0,356	0,366	0,342	0,338	0,345	0,361	0,370	0,384	0,370
11. Evapotranspirasi, E _{To} *	mm/hr	4,054	4,277	4,743	4,251	4,327	4,087	3,233	3,977	4,036	4,136	4,005	3,313
12. Angka koreksi, c		1,1	1,1	1,1	0,9	0,9	0,9	0,9	1,0	1,1	1,1	1,1	1,1
13. Evapotranspirasi potensial, E _{To}	mm/hr	4,459	4,704	5,217	3,826	3,894	3,678	2,909	3,977	4,439	4,550	4,406	3,644

Simulasi Debit Metode Model Tangki

Pada tahap simulasi ini akan dibagi menjadi dua tahapan, yaitu tahap 1 dan tahap 2, dimana simulasi tahap 1 menggunakan luas Sub-DAS Dolok Sanggul dengan luas DAS 50 km² dikarenakan pada DAS Sibudong tidak memiliki stasiun AWLR sehingga menggunakan luas Sub-DAS Dolok Sanggul.

Perhitungan simulasi debit model tangki:

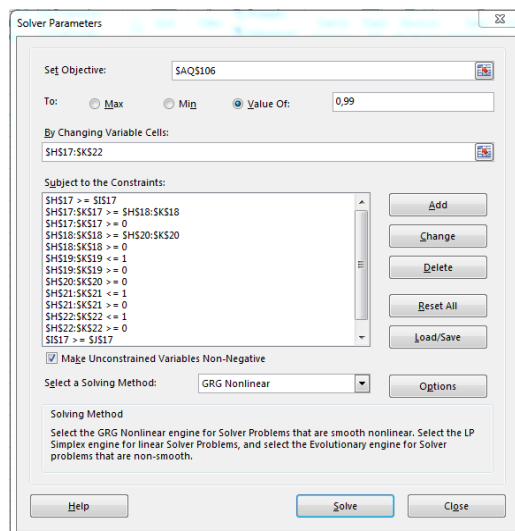


Gambar 2. Susunan model tangki simulasi debit sungai

Dengan analisa simulasi yang sudah terkalibrasi dengan bantuan program solver pada excel diperoleh nilai parameter koefisien tangki. Adapun batasan *constraint* yang digunakan pada perhitungan dengan program *solver* sebagai berikut:

$$\begin{aligned}
 &H_i \geq 0, h_{i2} \geq 0, h_{i1} \geq 0 && H_i \geq h_{i2} \geq h_{i1} \geq 0 \\
 &\geq f_{i1} \geq 0 && \geq f_{i2} \geq 0 && \geq b_1 \geq 0
 \end{aligned}$$

Secara lebih detail, *input objective*, *changing variable*, dan *constraint* dalam program *solver* ditunjukkan seperti Gambar 3.



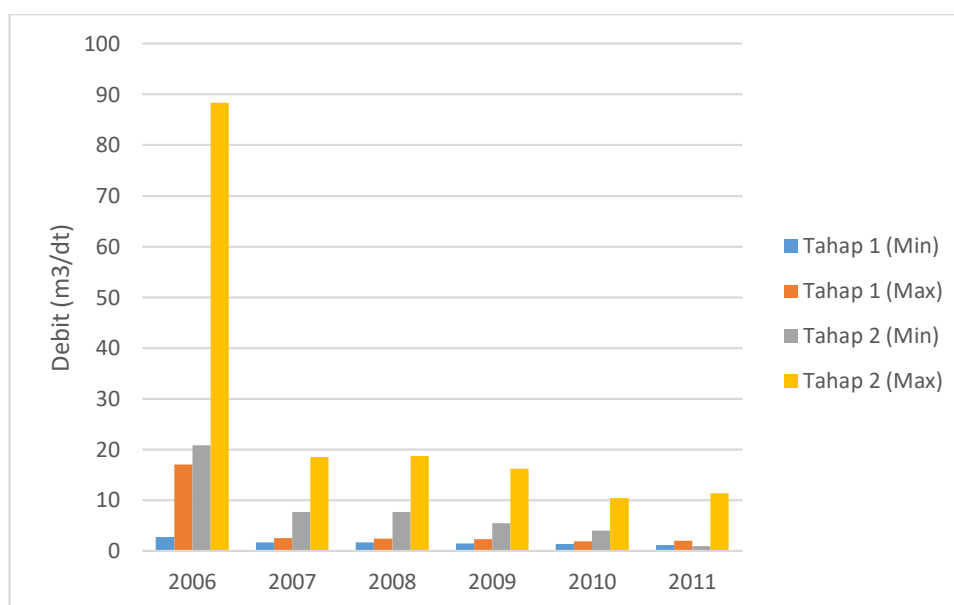
Gambar 3. Program Solver pada Excel

Dengan simulasi dengan program Solver Excel didapatkan nilai-nilai koefisien model tangki, seperti ditunjukkan pada Tabel 7.

Tabel 7. Parameter dan koefisien model tangki

	<i>tank-1</i>	<i>tank-2</i>	<i>tank-3</i>	<i>tank-4</i>
H_i	9817,461	4776,958	4695,886	373,288
$h_{i,2}$	218,549	249,233	158,691	140,803
$f_{i,2}$	0,005	0,002	0,001	0,001
$h_{i,1}$	48,977	23,278	11,298	0
$f_{i,1}$	0,002	0,023	0,133	0,253
b_i	0,249	0,610	0,998	0,987

Berdasarkan simulasi debit model tangki, didapatkan nilai debit untuk masing-masing bulan pada tahun 2006 – 2011 untuk 2 tahap. Nilai terendah dan tertinggi disajikan pada Gambar 4.



Gambar 4. Hasil Simulasi Debit Tahap 1 dan Tahap 2

Perhitungan Nilai Korelasi Nash-Sutcliffe untuk Kalibrasi

Kalibrasi perhitungan simulasi dianalisis dengan cara kombinasi. Adapun parameter yang selanjutnya digunakan trial and error untuk menentukan detail kombinasi yang optimal adalah parameter H_i , h_{i1} , h_{i2} , f_{i1} , f_{i2} dan b_1 .

Nilai korelasi Nash-Sutcliffe simulasi tahap 1:

$$Nash - Sutcliffe = 1 - \frac{78,98}{636,55} = 0,88$$

Nilai korelasi Nash-Sutcliffe simulasi tahap 2:

$$Nash - Sutcliffe = 1 - \frac{3331,37}{23604,45} = 0,86$$

Berdasarkan kriteria yang disyaratkan *Nash-Sutcliffe* untuk nilai korelasi (R) simulasi pada tahap 1 dan simulasi tahap 2 nilai korelasinya masuk dalam kategori $0,6 < R < 1$ sehingga dinyatakan hubungan langsung positif baik.

Untuk simulasi tahapan 2 sama seperti simulasi tahap 1 hanya saja pada tahap kedua, luas das yang digunakan adalah luas DAS sibundong yaitu 282 km².

Metode Perbandingan Luas

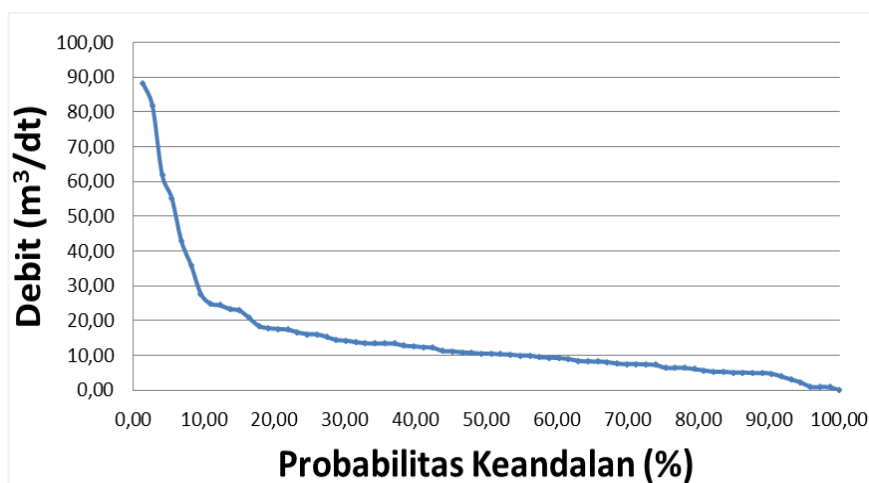
Dengan diketahuinya debit aliran Sungai Sibundong di bagian hulu pada Stasiun Dolok Sanggul dengan luas DAS 50 km², sedangkan luas DAS Sibundong 282 km². Dengan asumsi karakteristik DAS dan klimatologinya sama, maka dapat dilakukan perhitungan debit aliran Sungai Sibundong. Pada metode perbandingan Luas, konsep yang dipakai adalah metode rasional, dapat dilihat pada Tabel 8.

Tabel 8. Metode Perbandingan Luas

Tahun	Bulan	Debit AWLR Dolok Sanggul	Debit AWLR Sibundong	Tahun	Bulan	Debit AWLR Dolok Sanggul	Debit AWLR Sibundong
2006	Januari	17,01	95,93	2009	Januari	2,38	13,42
	Februari	15,29	86,24		Februari	1,92	10,81
	Maret	11,19	63,12		Maret	2,17	12,26
	April	8,70	49,04		April	2,96	16,69
	Mei	6,72	37,93		Mei	1,41	7,93
	Juni	5,48	30,91		Juni	0,99	5,56
	Juli	4,74	26,73		Juli	0,96	5,43
	Agustus	3,82	21,55		Agustus	1,22	6,87
	September	2,88	16,23		September	1,28	7,22
	Oktober	4,08	23,02		Oktober	1,93	10,89
	November	4,47	25,19		November	1,49	8,39
	Desember	0,00	0,00		Desember	4,30	24,28
2007	Januari	2,44	13,75	2010	Januari	1,36	7,69
	Februari	1,35	7,61		Februari	1,72	9,71
	Maret	1,77	9,97		Maret	1,45	8,17
	April	4,34	24,45		April	2,47	13,93
	Mei	1,87	10,57		Mei	1,49	8,39
	Juni	1,79	10,08		Juni	0,94	5,32
	Juli	1,14	6,43		Juli	1,04	5,86
	Agustus	1,04	5,88		Agustus	1,00	5,64
	September	0,00	0,00		September	1,38	7,77
	Oktober	0,00	0,00		Oktober	1,71	9,64
	November	0,00	0,00		November	1,75	9,88
	Desember	0,00	0,00		Desember	1,69	9,54
2008	Januari	1,64	9,27	2011	Januari	1,32	7,44
	Februari	1,22	6,86		Februari	1,50	8,48
	Maret	2,56	14,45		Maret	2,57	14,50
	April	4,58	25,84		April	2,61	14,74
	Mei	1,66	9,34		Mei	1,40	7,88
	Juni	1,59	8,94		Juni	1,30	7,34
	Juli	1,41	7,98		Juli	0,73	4,12
	Agustus	1,40	7,90		Agustus	1,11	6,28
	September	1,28	7,24		September	1,44	8,10
	Oktober	2,76	15,56		Oktober	1,05	5,95
	November	2,98	16,83		November	2,23	12,58
	Desember	6,08	34,27		Desember	3,96	22,35

Kurva Durasi Aliran

Untuk mendapatkan besarnya debit andalan pada Sungai Sibundong maka digunakan kurva durasi aliran/ *Flow Duration Curve* (FDC). Kurva durasi aliran dihitung menggunakan persamaan Weibull dengan masukkan data hasil simulasi debit metode model tangki (Gambar 5).



Gambar 5. Flow Duration Curve Sungai Sibundong

Analisa Daya dan Energi Listrik

Analisa daya PLTA Sibundong debit pembangkit dapat disusun draft operasi turbin berdasarkan probabilitas keandalan debit. Draft disusun berdasarkan kemampuan dan kepekaan turbin terhadap variasi debit operasi (Dandekar, 1991). Turbin Francis memiliki kepekaan variasi operasi mulai 35% sampai 105% dari debit desain pembangkit, pola debit draft operasi turbin ditentukan antara 60% sampai 100% dengan pertimbangan keandalan debit sungai, pola draft direncanakan sebagai berikut:

Tabel 9. Debit Draft Operasi Turbin PLTA Sibundong

Pola	Total Debit m ³ /dt	Probabilitas (%)	Pola Operasi	
			Turbin 1 (m ³ /dt)	Turbin 2 (m ³ /dt)
1,0 Q	9,29	60%	4,65	4,65
0,9 Q	8,36	70%	4,65	3,72
0,8 Q	7,43	77%	3,72	3,72
0,7 Q	6,50	86%	3,25	3,25
0,6 Q	5,57	93%	2,79	2,79
0,5 Q	4,65	97%	2,32	2,32
0,4 Q	3,72	99%	3,72	0,00

Tabel di atas menunjukkan dengan pola 1,0 Q total debit = 9,29 m³/dt didapatkan probabilitas 60 % dari tabel 9. Pola operasi turbin 1 dan turbin 2 nilai debit dibagi 2 dengan total debit sehingga debit turbin 1 = 4,65 m³/dt dan debit turbin 2 = 4,65 m³/dt. Potensi debit dan pengoperasian PLTA ini mampu menghasilkan potensi daya listrik PLTA sebesar 2 x 6,26 MW dan energi listrik 1489,96 GWh/tahun.

Kesimpulan

1. Berdasarkan simulasi debit model tangki, didapatkan nilai debit untuk masing-masing bulan pada tahun 2006 – 2011 untuk 2 tahap.
2. Proses kalibrasi antara debit model tangki dengan hasil pengukuran berdasarkan perhitungan Nash-Sutcliffe simulasi pada tahap 1 dan 2 didapatkan nilai R = 0,88

dan 0,86. Nilai korelasi masuk dalam kategori $0,6 < R < 1$ sehingga dinyatakan hubungan langsung positif baik.

3. Besar potensi daya yang bisa dihasilkan untuk pola pengoperasian PLTA adalah $2 \times 6,26$ MW dan energi listrik 1489,96 GWh/tahun.

Daftar Referensi

- Abdul, F., Pintowantoro, S., Setiyorini, Y., Rochiem, R., dan Dewi, D.S., 2017. Pembuatan Pembangkit Listrik Tenaga Mikrohidro (PLTMH) Sebagai Pendukung Utama Peternakan Kambing di Dusun Laharpang Desa Puncu Kabupaten Kediri. *Segawati*, Vol. 1(1), 35–44. <https://doi.org/10.12962/j26139960.v1i1.296>
- Asdak, C., 1995. *Hidrologi dan Pengelolaan DAS*. Yogyakarta: UGM Press.
- Dandekar, M.M dan Sharma, K.N. (1991). *Pembangkit Listrik Tenaga Air*. Jakarta: Universitas Indonesia.
- Indarto, 2010. *Hidrologi Dasar Teori dan Contoh Aplikasi Model Hidrologi*. Jember: Penerbit Bumi Aksara.
- Kesuma, R.P., Wahyudi, A.H., dan Suyanto, 2013. Aplikasi Metode Mock, Nreca, Tank Model, dan Rainrun Di Bendung Trani, Wonoto, Sudangan, dan Walikan. *Matriks Tek. Sipil*, Vol. 1(4): 472–479.
- Limantara L.M., 2010. *Hidrologi Teknik Dasar*. Malang: CV.Citra Malang.
- McKinney, 1983. *Microhydropower Handbook Volume One*. Amerika Serikat: U.S. Department of Energy Idaho Operations Office.
- Mosonyi, E., 1963. *Water Power Development Volume One Low Head Power Plant*. Budapest: Akademia Kiado.
- Prastica R.M.S. dan Pratiwi, D. W., 2021. Estimasi hujan-debit menggunakan model Mock, GR2M, dan Tank di Kawasan Pagilaran sebagai Dasar Perencanaan PLTMH. *Jurnal Aplikasi Teknik Sipil*, Vol. 19(1):81-90.
- Setiawan, B.I., Fukuda, T., and Nakano, Y., 2003. Developing Procedures for Optimization of Tank Model's Parameters. *Agricultural Engineering International: CIGR Journal*, 5(1) 1-13.
- Soemarto, C.D, 1986. *Hidrologi Teknik*. Surabaya: Usaha Nasional.